

Сокоохладитель серии JDB



Производитель: NINGBO COMAI ELECTRIC TECHNOLOGY CO.,LTD
Add: No.728 Changchi Road ,Gutang Street,Cixi City,Ningbo,China

Руководство пользователя

Внимательно прочитайте инструкции перед началом работы.

СОДЕРЖАНИЕ

1. Описание и назначение
2. Основные характеристики
3. Установка
4. Эксплуатация
5. Чистка
6. Устранение неполадок
7. Перечень запасных частей
8. Демонтаж

Описание сокоохладителя и диспенсера горячих напитков

Благодарим за выбор наших сокоохладителей и нагревателей серий JDB 10L. Для эффективного использования вашей новой техники мы прилагаем это руководство и рекомендуем обратить внимание на следующее:

1. Перед использованием прочитайте инструкции и ознакомьтесь с методами управления.
2. Используйте ваш сокоохладитель в соответствии с характеристиками напряжения, мощности и потребляемого тока.
3. Обратите внимание на указания по выбору продуктов, это не влияет на нормальное использование.
4. Соблюдайте гигиену, не забывайте мыть сокоохладитель.

1. Описание и назначение

Сокоохладитель и нагреватель производится на основе мировых и собственных технологий. Он предназначен для приготовления различных горячих и холодных напитков и соков. И широко используется в гостиницах и ресторанах. В барах, кафе и предприятиях общественного питания.

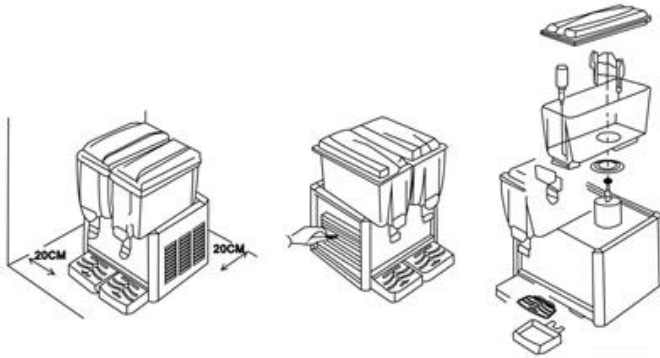
Он отличается грамотной конструкцией, высокой производительностью, привлекательным видом и простым управлением. Основные детали выполнены из защищенной от коррозии меди и безопасного пластика. Он автоматически регулирует температуру для холодных или горячих напитков, магнитный миксер и носик выравнивают температуру напитка, улучшают нагрев и охлаждение. Устройство с двумя или тремя отсеками для сока позволяет одновременно подавать разные напитки, что удобно для клиентов (1 отсек для сока, 2 для других напитков), и устройство можно использовать круглый год.

2. Основные характеристики.

Модель	JDB		
Емкость	10 л x 1	10 л x 2	10 л x 3
Напряжение сети	Европа: 220-240 В / 50 Гц (60 Гц) США: 110-120В /60 Гц		
Мощность	Охлаждение 170Вт	Охлаждение 200Вт	Охлаждение 300 Вт
Температура холодных напитков	7-12 °С	7-12 °С	7-12 °С
Размеры	235x450x660 мм	310x450x660 мм	425x450x660 мм
Вес	20 кг	20 кг	29 кг

3. Установка

1. Установите устройство на ровной устойчивой поверхности, защитите от попадания прямых солнечных лучей.
2. Для вентиляции и эффективной работы устройства оставьте по 150 мм свободного места с каждой стороны от устройства.
3. Перед подключением убедитесь, что характеристики сети соответствуют характеристикам устройства. Не используйте слишком длинный и тонкий кабель питания. Используйте кабель сечением 1,5 — 2,5 мм, фиксированную розетку с предохранителем для безопасности пользователя и с надежным заземлением. Розетка монтируется неподвижно с предохранителем для безопасной работы устройства.



зазор более 20 см

выключить и почистить

достать и почистить

4. Эксплуатация

А. Использование сокоохладителя

1. Объем готового напитка не должен превышать номинальный объем (10, 12, 18, 20, 50 л) отсека, чтобы жидкость не переливалась в миксер через трубку миксера и не выводила его из строя.
2. Напиток не должен быть слишком теплым (выше 35 °С), чтобы не снизить эффективность охлаждения.
3. Подключите устройство к 3-контактной розетке, контакт заземления должен быть подключен к защищенному проводу или устройству для обеспечения безопасности.
4. Чтобы включить охлаждение, нажмите на выключатель охлаждения, включится вентилятор компрессора и холодильная система начнет работать. Затем лопасти или фонтан начнут перемешивать напиток.

5. Когда напиток остынет до установленной температуры, слегка прижмите стакан к рычагу, чтобы налить напиток.
6. Термостат автоматически останавливает компрессор, когда напиток охлаждается до определенной температуры. Когда напиток немного нагреется, система охлаждения снова включится.
7. В случае обрыва питания или неожиданного отключения она включается через 5 минут, чтобы защитить компрессор от повреждений.

Б. Использование диспенсера горячих напитков

1. Подключите устройство к 3-контактной розетке, контакт заземления должен быть подключен к защищенному проводу или устройству для обеспечения безопасности.
2. Переведите выключатель на охлаждение, нажмите на выключатель охлаждения, включится нагреватель и система охлаждения. Затем жидкость начнет перемешиваться.
3. Когда напиток нагреется до установленной температуры, слегка прижмите стакан к рычагу, чтобы налить напиток.
4. Нагреватель не должен без воды, поэтому, как правило, объем жидкости в емкости не должен опускаться ниже 6 л.
6. Термостат автоматически останавливает нагрев, когда напиток нагревается до определенной температуры (погаснет индикатор нагрева). Когда напиток немного остынет, система охлаждения снова включится (загорится индикатор нагрева).
6. Чистите емкости для напитков каждый день, чтобы напитки оставались чистыми и привлекательными.
7. Наша техника изготовлена по строгим стандартам качества. Правильное использование, ремонт и обслуживание продлевают срок ее службы. При возникновении неполадок осмотрите устройство на месте. При неполадках системы охлаждения сразу обратитесь к специалисту.



Рис. 1

5. Чистка

1. Из соображений гигиены мойте устройство вовремя.
2. Полностью отключите питание.
3. Слейте остатки жидкости из емкости, затем снимите саму емкость (придерживайте и медленно снимайте).
4. Чистка носика.
Отвинтите гайку с нижней стороны носика или поверните носик на 90°, снимите носик (рис. 2).
5. Чистка емкости.
Отвинтите гайку (2), затем снимите прокладку (3), насос (4) и вентилятор. (рис. 3)

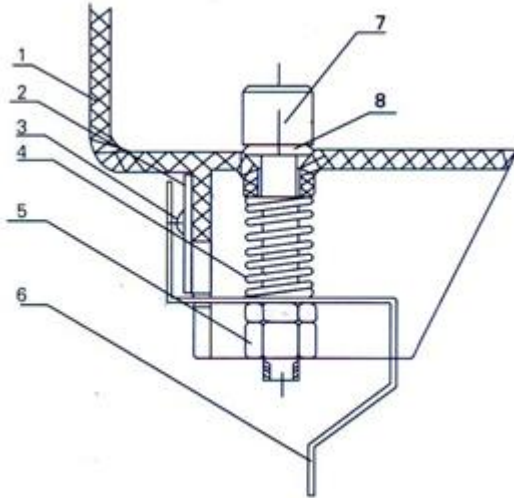
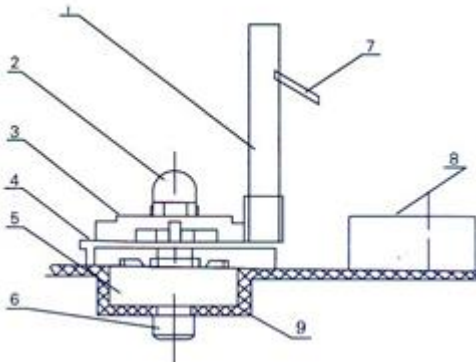


Рис. 2

№	Деталь
1	Емкость
2	Пластина
5	Шурупы
4	Пружина
5	Гайка
8	Пластина насоса
7	Катушка
8	Прокладка



№	Деталь
1	Трубка фонтана
2	Гайка
5	Прокладка
4	Насос
5	Вентилятор
8	Ось размещения
7	Патрубок фонтана
8	Испаритель
11	Емкость

Рис. 3

6. Устранение неполадок

Неполадки	Причины	Устранение
Компрессор выключается	<ol style="list-style-type: none"> 1. Питание отключено 2. Поврежден выключатель 3. Неполадки в цепи питания 4. Перенапряжение, перегорел предохранитель 	<ol style="list-style-type: none"> 1. Проверьте розетку и напряжение сети 2. Замените выключатель 3. Проверьте и почините. 4. Проверьте и замените
Компрессор работает, но напиток не остывает	<ol style="list-style-type: none"> 1. Засор фильтра 2. Утечка хладагента 3. Неполадка электрики 	<ol style="list-style-type: none"> 1. Замените капиллярный или сухой фильтр 2. Проверьте системы и долейте хладагент 3. Замените электрическую установку
Неполадки перемешивания	<ol style="list-style-type: none"> 1. Засорен насос 2. Поврежден вентилятор и отверстия 3. Повреждена проводка 4. Большой зазор между вентилятором и емкостью 	<ol style="list-style-type: none"> 1. Очистите 2. Замените вентилятор и насос 3. проверьте и почините. 4. Отрегулируйте зазор
Утечка из емкости	Прокладка повреждена или установлена неправильно	Замените или установите правильно
Утечка из клапана	Прокладка повреждена или установлена неправильно	Замените или установите правильно

7. Перечень запасных частей

Схема сокоохладителя фонтанного типа

№	Наименование
1	Крышка
2	Носик из нержавеющей стали
5	Емкость
4	Фонтанный блок
5	Трубка фонтана
8	Рычаг подачи
7	Кольцо
8	Конденсатор
11	Мотор вентилятора
10	Испаритель
11	Термостат
12	Каплесборник
13	Мотор фонтана
14	Компрессор
15	Устройство защиты фильтра
16	Ножки
17	Выключатель пуска
18	Выключатель охлаждения
19	Выключатель перемешивания
20	Выключатель нагрева
21	Левая и правая стенки
22	Передняя и задняя стенки

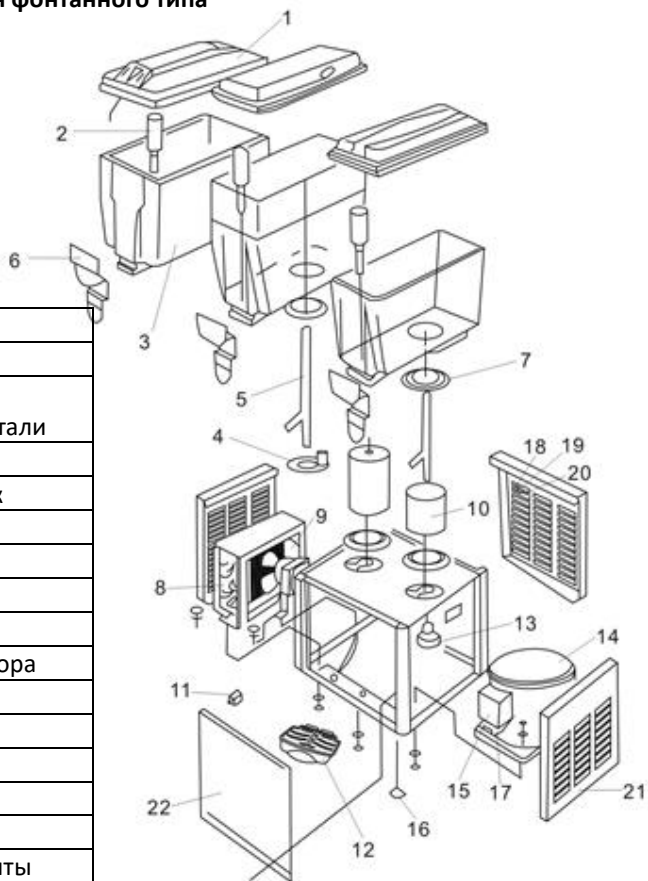
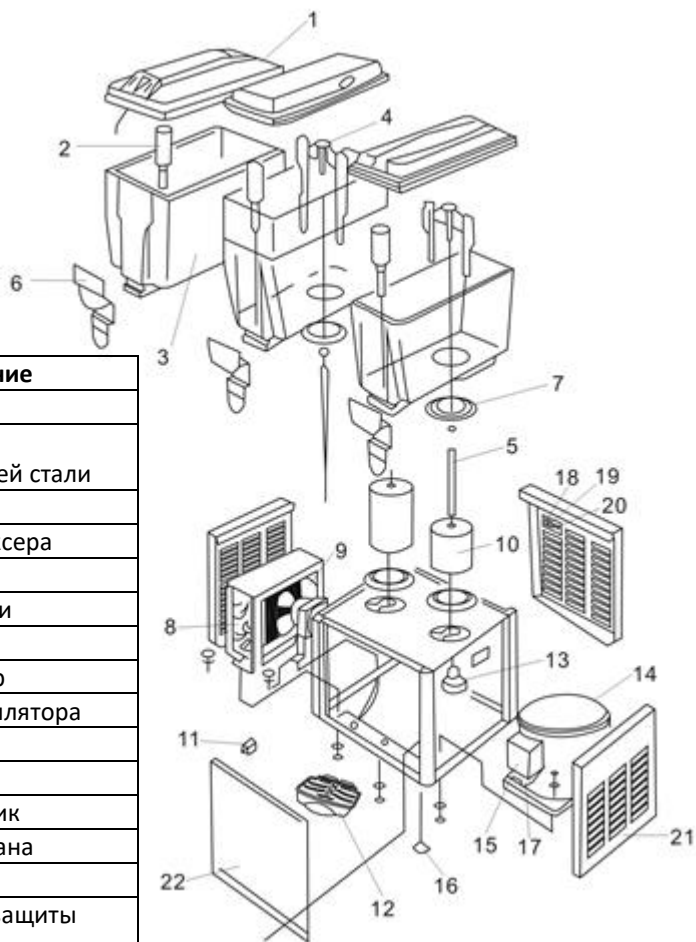


Схема сокоохладителя активаторного типа



№	Наименование
1	Крышка
2	Носик из нержавеющей стали
5	Емкость
4	Лопasti миксера
5	Вал миксера
8	Рычаг подачи
7	Кольцо
8	Конденсатор
11	Мотор вентилятора
10	Испаритель
11	Термостат
12	Каплесборник
13	Мотор фонтана
14	Компрессор
15	Устройство защиты фильтра
16	Ножки
17	Выключатель пуска
18	Выключатель охлаждения
19	Выключатель перемешивания
20	Выключатель нагрева
21	Левая и правая стенки
22	Передняя и задняя стенки

8. Демонтаж

Демонтаж панели

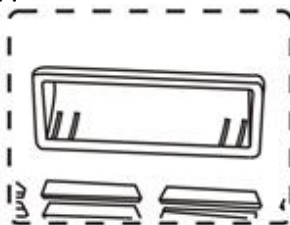


рис. 1

Чтобы снять панель, сначала снимите ручку (см. рис. 1).

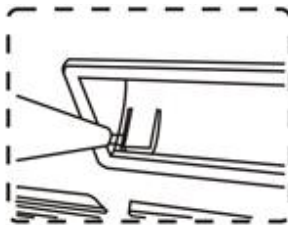


рис. 2

Подденьте панель сбоку отверткой с плоским шлицем (см. рис. 2).



рис. 3

Подденьте ручку с обеих сторон, затем снимите ее с панели.

Демонтаж носика

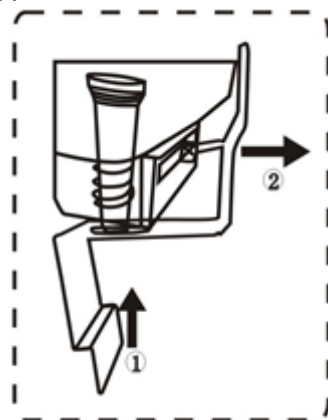


рис. 1

Носик крепится к емкости, приподнимите дно (см. «1»), затем потяните на себя (см. «2»).

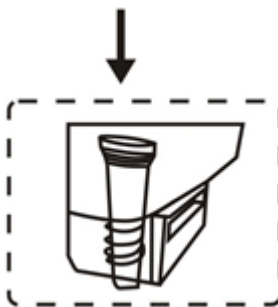


рис. 2

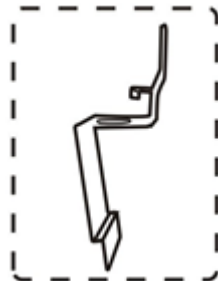


рис. 3